

Gröna Vajern är ett flexibelt och lättskött vadersystem för klättrväxter som passar till många olika typer av byggnader och fasadtyper. Systemet har en låg egenvikt och är enkelt att installera. De ingående komponenterna är tillverkade i rostfritt stål vilket ger ett underhållsfritt system med lång livslängd. Konstruktionen är robust för att klara de krafter som växterna utsätter systemet för.

### Översikt fasadfästen

I systemet ingår flera olika typer av fästen. Val av systemlösning beror bland annat på växtval, önskad design och hur tätt fästena kan monteras.

Nedan redovisas översiktligt de fästen som erbjuds.

Se utförande och mått på sid 2. För mer utförlig information om växtval, se separat guide på [vegtech.se](http://vegtech.se).

Där hittar du även inspirationsbilder med exempel på olika lösningar i genomförda projekt.

Modell	Artikelnr.	Användningsområde	Vikt	Avstånd fasad-vajer	Avstånd mellan fästen
Serie 90	9-12300	Klättrväxter med svag till medelhög växtkraft t.ex. klematis & klätterros. Används för renodlade vajerlösningar alternativt i kombination med Gröna Vajern Spaljé.	195 g	90 mm	Max 2,5 m
Serie 100.9	9-12310	Klättrväxter med svag till stark växtkraft t.ex. kaprifol, pipranka & bokharabinda. Används för renodlade vajerlösningar eller vajer i kombination med Gröna Vajern Nät.	290 g	90 mm	Max 3 m
Serie 100.18	9-12311		590 g	180 mm	
Serie 112	9-12314	Klättrväxter som är mycket starkt slingrande och medför stora dragkrafter, exempelvis blåregn. Stödplattorna ger en effektiv lastupptagning. Används enbart för vajerlösningar.	1850	180 mm	Max 3 m
Serie 120	9-12383	Serie 120 används enbart till klättrväxter med svag växtkraft, vid starkare växtkraft använd serie 124 eller 134. Kombinerar med anslutningsrör för parallell vajerdragning respektive Deltaskivor för vajerspridning i solfjäderform.	270 g	47 mm	Max 3-4 m beroende bl.a. på fasadmaterial och växtval
Serie 124	9-12384		900 g	90 mm	
Serie 134	9-12385		1400 g	180 mm	

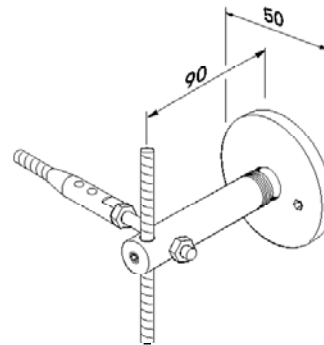
### Materialspecifikation

Gröna Vajern fasadfästen är tillverkad av rostfritt stål EN 1.4301. Produkterna levereras i kartonger.

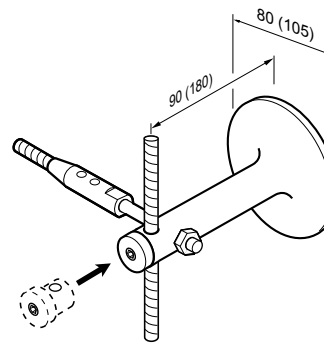
### Miljöinformation

Fasadfästena kan återanvändas eller återvinnas. Systemet är bedömt av Byggvarubedömningen.

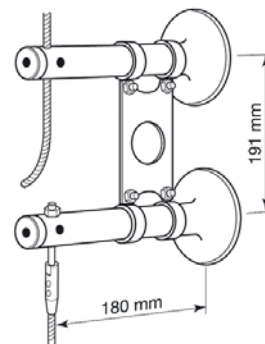
**Serie 90**



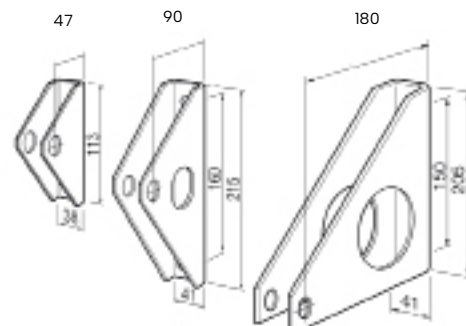
**Serie 100**



**Serie 112**



**Serie 120/124/134**



Serie 120 har en infästningspunkt, serie 124 och 134 har två.