

Grønne wirer er et fleksibelt og let system til klatreplanter, der passer til mange forskellige typer bygninger og facade-typer. Systemet har lav egenvægt og er enkelt at montere. De medfølgende dele er fremstillet i rustfrit stål, hvilket giver et næsten vedligeholdelsesfrit system, med lang levetid. Konstruktionen er lavet til at modstå de kræfter, som planterne udsætter systemet for.

Oversigt facadebeslag

Systemet omfatter flere forskellige typer beslag. Valget af systemløsning afhænger blandt andet af valget af planter, det ønskede design og hvor tæt beslagene kan monteres. Nedenfor er der en oversigt over de standardbeslag vi fører. For mere detaljeret information om plantevalg, se separat vejledning på vegtech.dk. Der finder du også inspirationsbilleder med eksempler på forskellige løsninger i gennemførte projekter.

Model	Artikelnr	Anvendelse	Vægt	Afstand facade-wire	Afstand mellem beslag
Serie 90	9-12300	Klatreplanter med svag til medium højde og vækstkraft. f.eks. klematis og klatrerose. Anvendes til rene wireløsninger evt. i kombination med espalier.	195 g	90 mm	Max 2,5 m
Serie 100.9	9-12310	Klatreplanter med svag til kraftig vækst, f.eks. kaprifolie, tobakspibeplante og arkitektens trøst. Anvendes i rene wire-løsninger eller i kombination med med Net og espalier.	290 g	90 mm	Max 3 m
Serie 100.18	9-12311		590 g	180 mm	
Serie 112	9-12314	Klatreplanter med meget kraftig vækst og stor trækkræft, f.eks. blåregn. Støttepladerne mellem beslagende optager effektivt belastning. Kun til wire-løsninger.	1850	180 mm	Max 3 m
Serie 120	9-12383	Serie 120 anvendes kun til klatreplanter med svag vækst. Til kraftigere vækst kan Serie 124 og 134 bruges. Kombiner evt. med rør og Delta-beslag til vifteformede wirespredning.	270 g	47 mm	Max 3-4 m alt efter facademateriale og plantevalg
Serie 124	9-12384		900 g	90 mm	
Serie 134	9-12385		1400 g	180 mm	

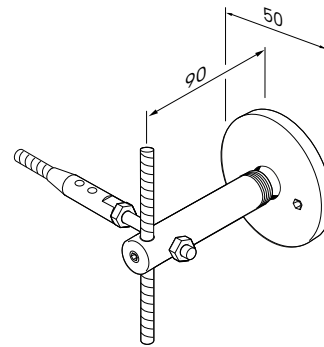
Materialspecifikation

Grønne Wirer Facadebeslag er lavet af rustfrit stål EN 1.4301. Produkterne leveres i papkasser.

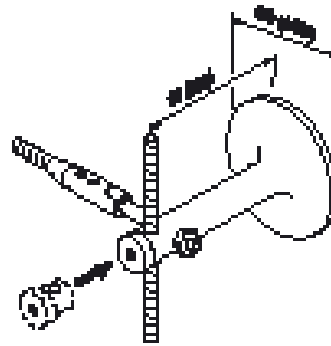
Miljøoplysninger

Facadebeslagene kan genbruges eller materialet kan genanvendes. Systemet er vurderet af Byggvarubedømmingen.

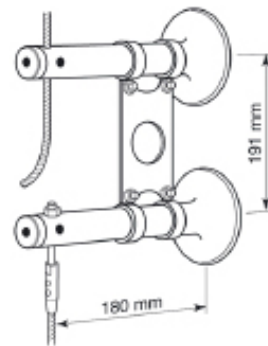
Serie 90



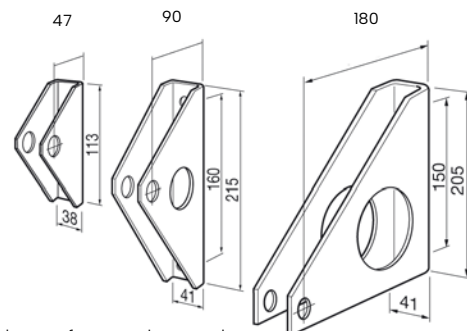
Serie 100



Serie 112



Serie 120/124/134



Serie 120 har et fastgørelsespunkt, serie 124 og 134 har to.